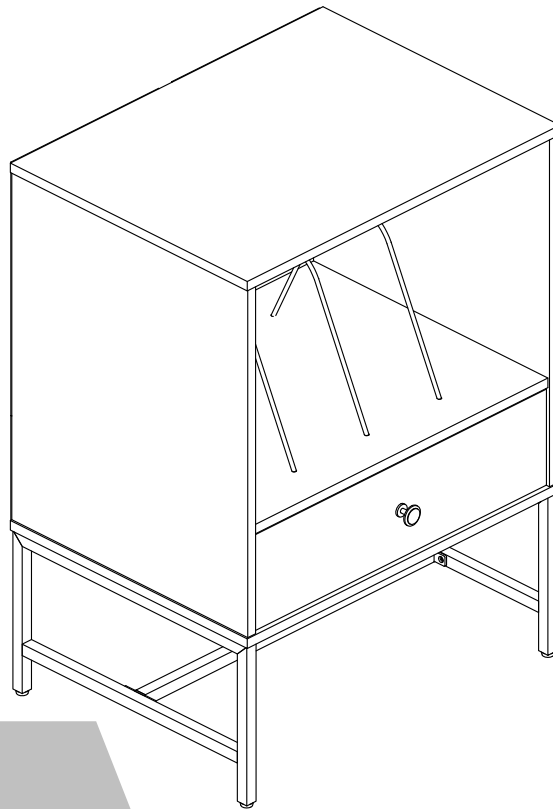


6077912COM Record Stand-Linseed OAK/Black



Date of Purchase ___ / ___ / ___
Lot Number:

B346077912COM00KX



THIS INSTRUCTION BOOKLET CONTAINS **IMPORTANT** SAFETY INFORMATION. PLEASE READ AND KEEP FOR FUTURE REFERENCE.

Do Not Return This Product!

Contact our customer service team for help first.

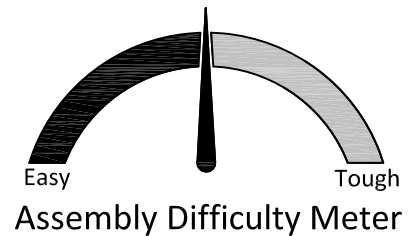
Call: 1-800-489-3351 (toll free)

Monday-Friday 9am - 5pm CST

Visit: www.ameriwoodhome.com

WARNING

- Unit can tip over causing severe injury or death.
- Anchor unit to stud in wall (if instructed to).
- Do Not allow children to climb on unit.
- Put heavy items on lower shelves or drawers.



Follow Ameriwood Home



Contact Us!

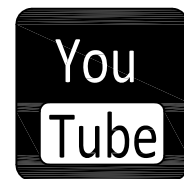
Do NOT return this product!

Contact our friendly customer service team first for help.



Visit ameriwoodhome.com

Assembly Tips

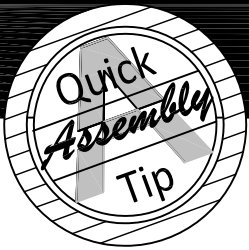


Helpful Hints

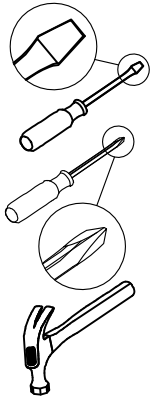
PEOPLE NEEDED FOR ASSEMBLY: **1-2**
ESTIMATED ASSEMBLY TIME: **1 HOUR**

- Open your item in the area you plan to keep it to avoid excessive heavy lifting.
- Identify, sort and count the parts before attempting assembly.
- Compression dowels are lightly tapped in with a hammer.
- Slides are labeled with a **R** (right) and **L** (left) for proper placement.
- Make sure to always face the point on the top of the Cam Lock towards the outer edge.
- Use all the nails provided for the back panel and spread them out equally.
- Back panel must be used to make sure your unit is sturdy.
- Do NOT use harsh chemicals or abrasive cleaners on this item.
- Never push, pull, or drag your furniture.





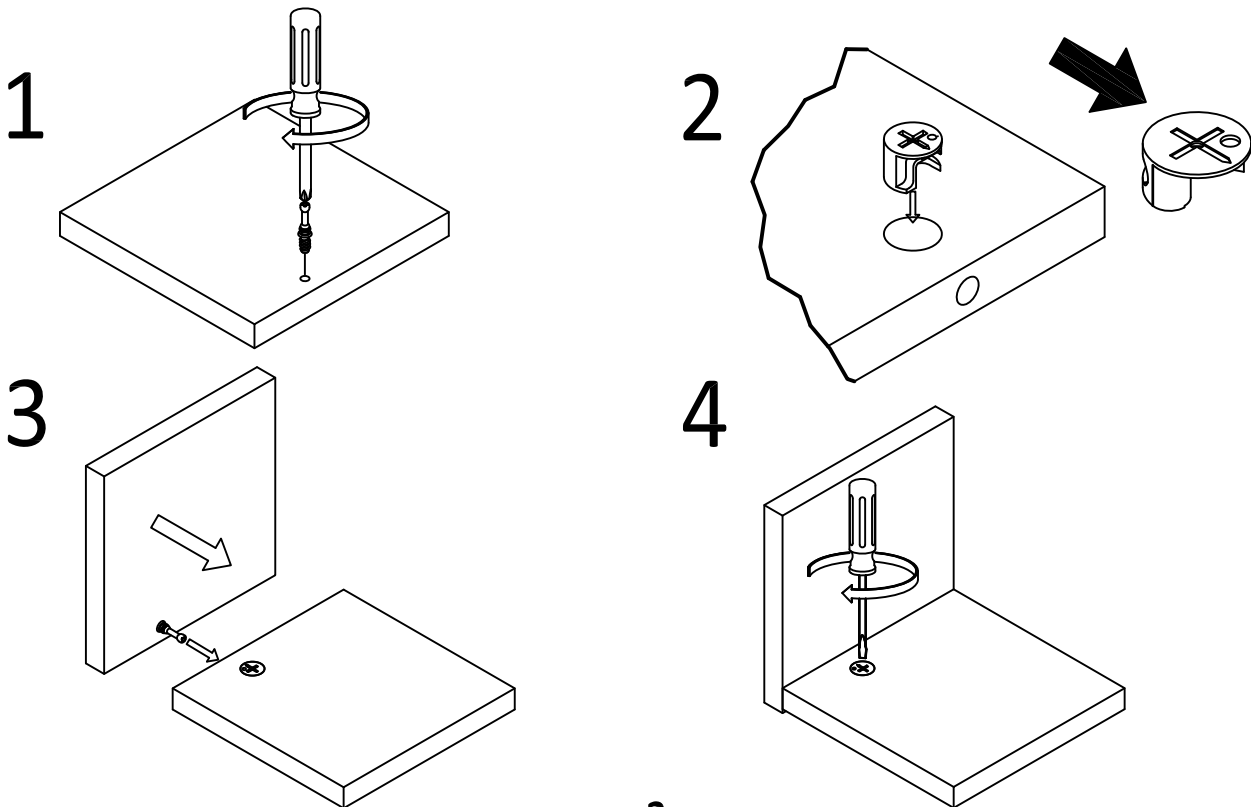
Before You Start



- ✓ Read through each step carefully and follow the proper order
- ✓ Separate and count all your parts and hardware
- ✓ Give yourself enough room for the assembly process
- ✓ Have the following tools: Flat Head Screwdriver, #2 Phillips Head Screwdriver and Hammer
- ✓ Caution: If using a power drill or power screwdriver for screwing, please be aware to slow down and stop when screw is tight. Failure to do so may result in stripping the screw.

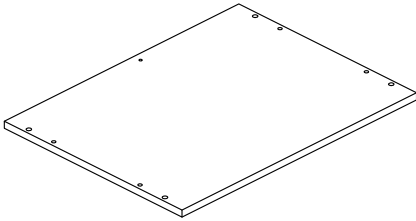
Cam Lock Fastening System

This Cam Lock Fastening System will be used throughout the assembly process.



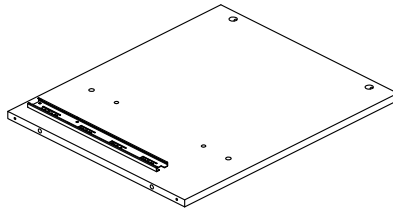
Board Identification

Not Actual Size



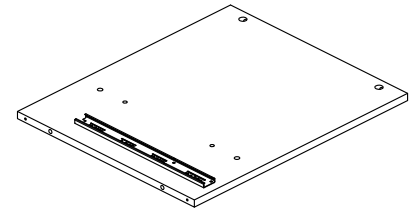
A

Top panel
T6077912010KX



B

Left side panel
T6077912020KX

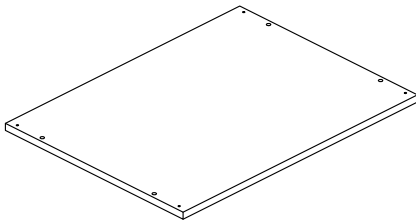


C

Right side panel
T6077912030KX

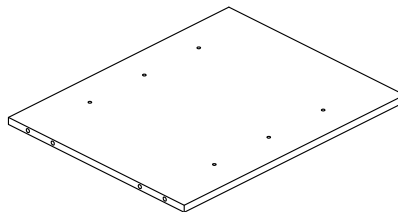
Preassembled parts	
Left side panel	T6077912021KX
Left slide track	TKX1318
Screw Ø3.5*12(3)	TKX1016

Preassembled parts	
Right side panel	T6077912031KX
Right slide track	TKX1318
Screw Ø3.5*12(3)	TKX1016



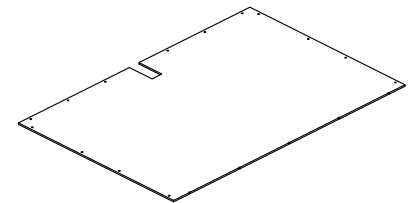
D

Bottom panel
T6077912040KX



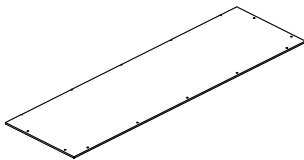
E

Shelf
T6077912050KX



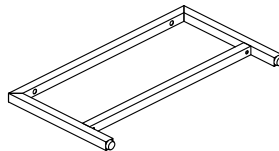
F

Back panel
T6077912060KX



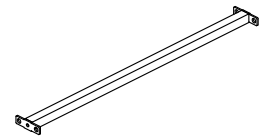
G

Back panel
T6077912070KX



H

Leg frame
T6077912080KX
QTY:2PCS



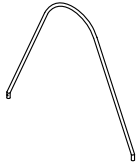
I

Support tube
T6077912090KX

Preassembled parts	
Leg frame(2)	T6077912081KX
Adjustable foot Ø19(4)	TKX1035

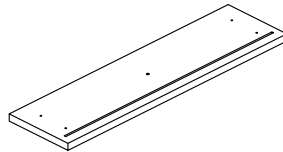
Board Identification

Not Actual Size



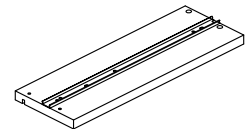
J

Divider wire
T6077912100KX
QTY:3PCS



K

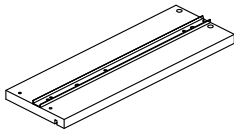
Drawer front
T6077912110KX



L

Left drawer side
T6077912120KX

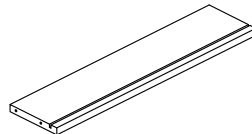
Preassembled parts	
Left drawer side	T6077912121KX
Left slide runner	TKX1317
Screw Ø3.5*12(3)	TKX1016



M

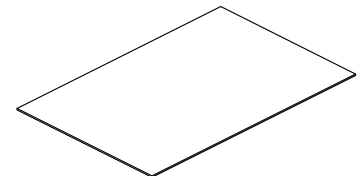
Right drawer side
T6077912130KX

Preassembled parts	
Right drawer side	T6077912131KX
Right slide runner	TKX1317
Screw Ø3.5*12(3)	TKX1016



N

Drawer back
T6077912140KX

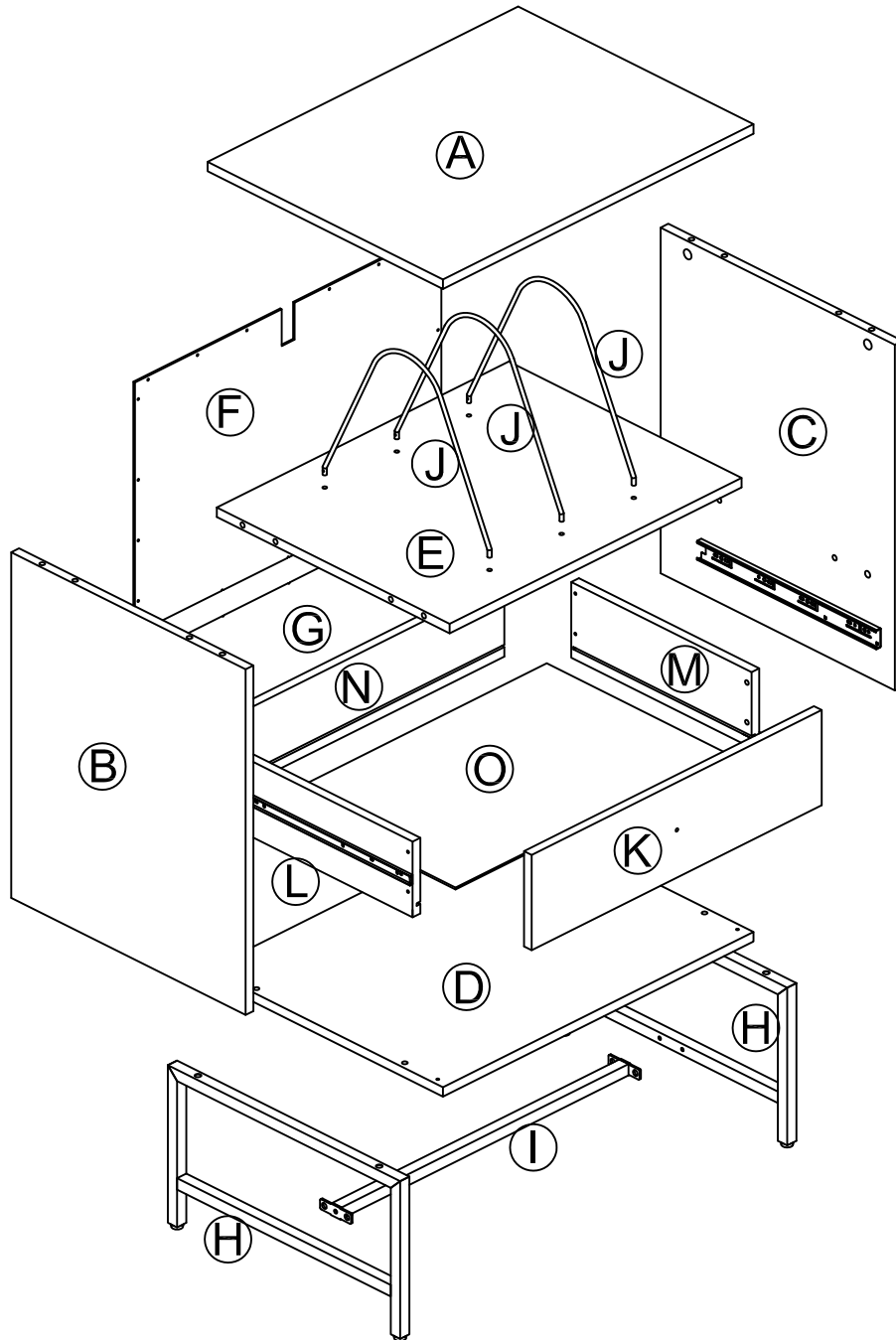


O

Drawer bottom
T6077912150KX

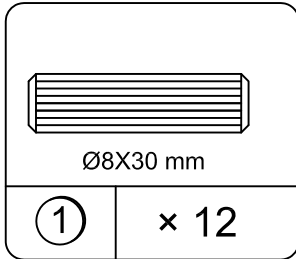
Board Identification

Not Actual Size

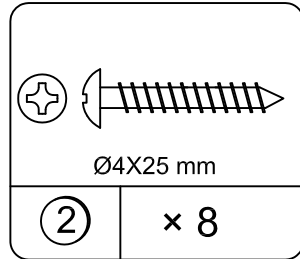


Part List

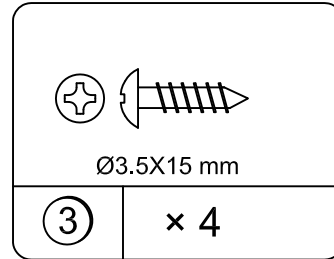
Actual Size



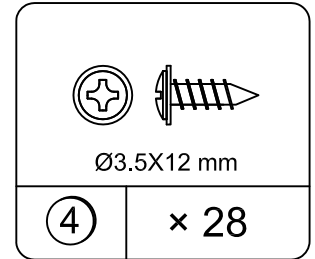
Wood dowel
TKX1005



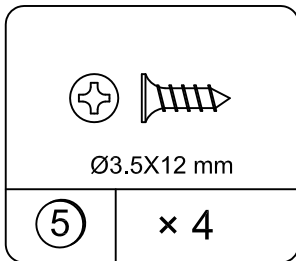
Screw
TKX1311



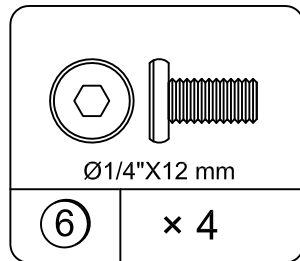
Screw
TKX1183



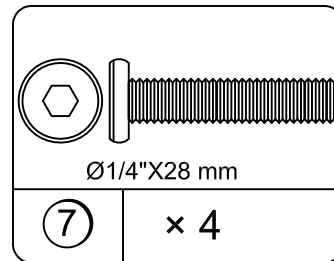
Screw
TKX1141



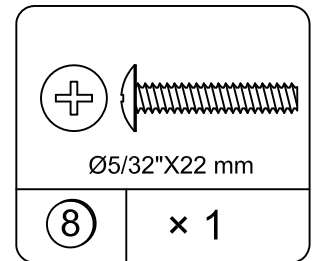
Screw
TKX1016



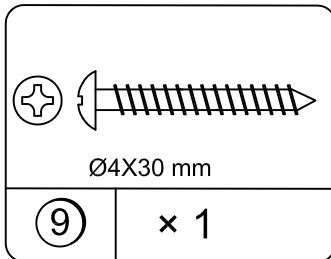
Bolt
TKX1033



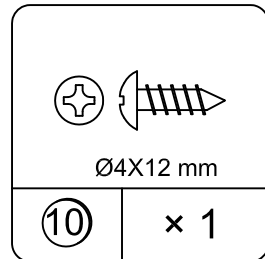
Bolt
TKX1238



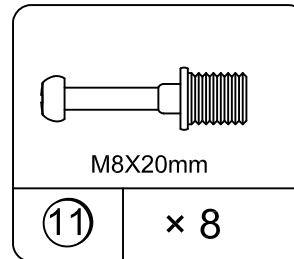
Screw bolt
TKX1136



Screw
TKX1039



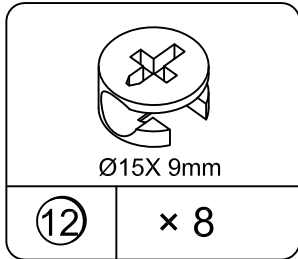
Screw
TKX1037



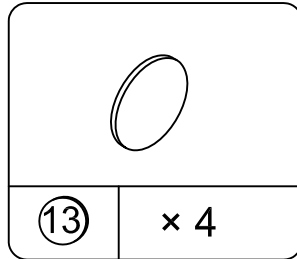
Cam bolt
TKX1191

Part List

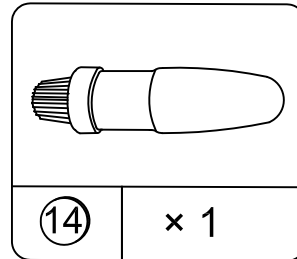
Not Actual Size



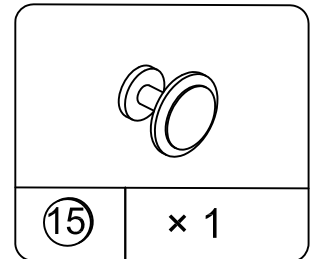
Cam lock
TKX1023



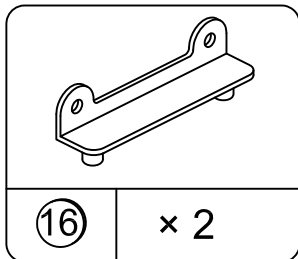
Cam cover
TKX1305



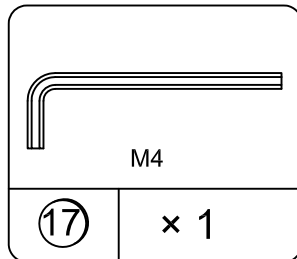
Glue
TKX1014



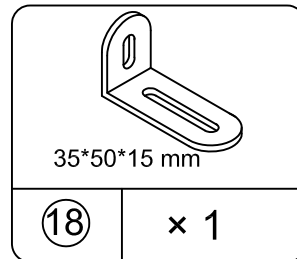
Handle
TKX1307



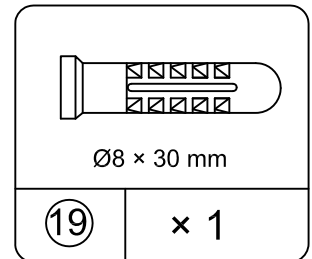
Angle code
TKX1312



Hex key
TKX1308

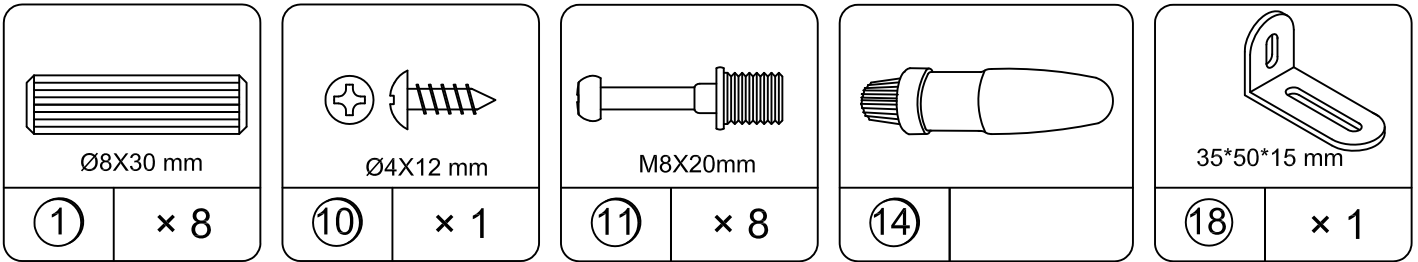


Wall bracket
TKX1026

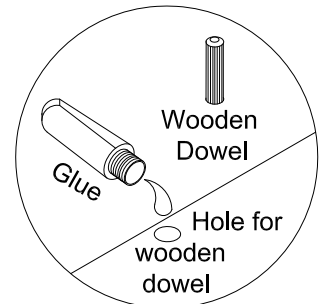
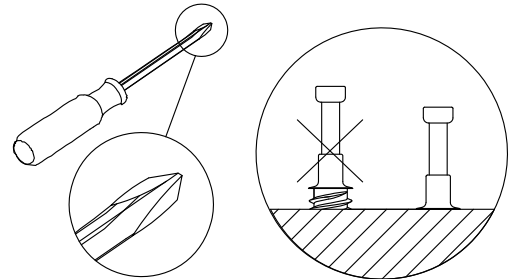


Wall anchor
TKX1042

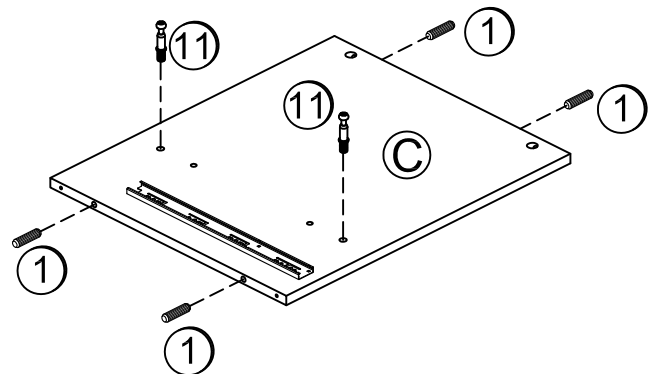
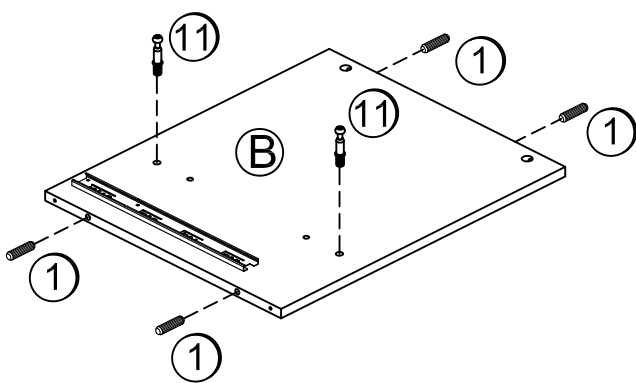
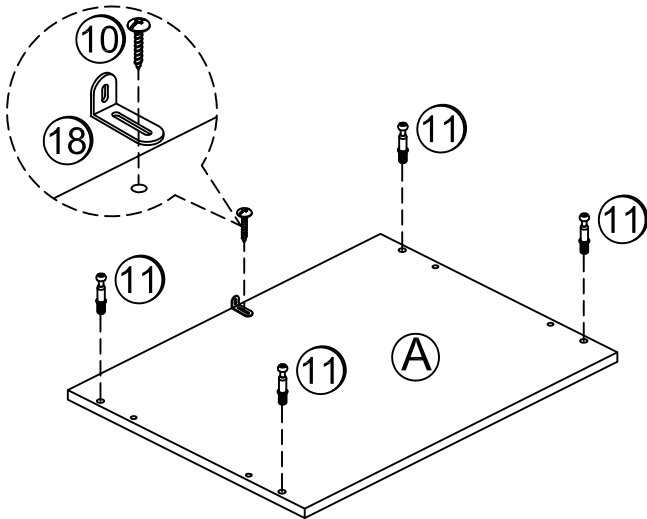
STEP 1



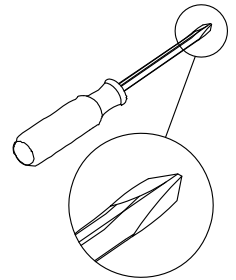
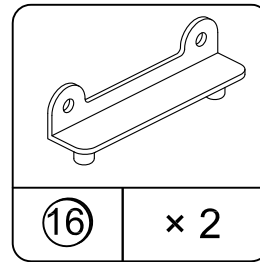
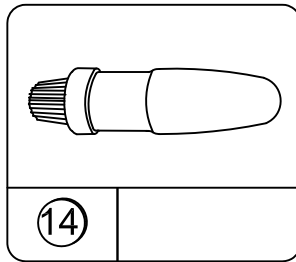
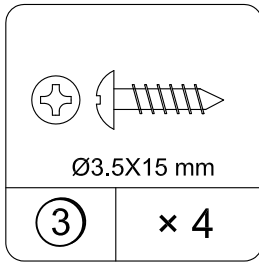
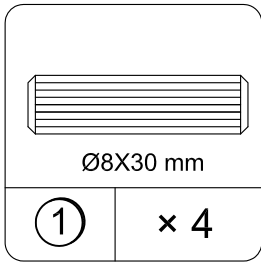
- 1.1 Attach (18) to (A) with (10) as illustrated.
- 1.2 Attach (11) to (A),(B) & (C) as illustrated.
- 1.3 Attach (1) to (B) & (C) as illustrated.



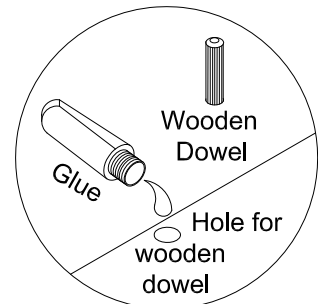
Use one drop of glue in dowel hole.



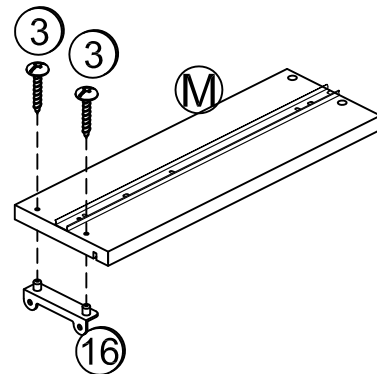
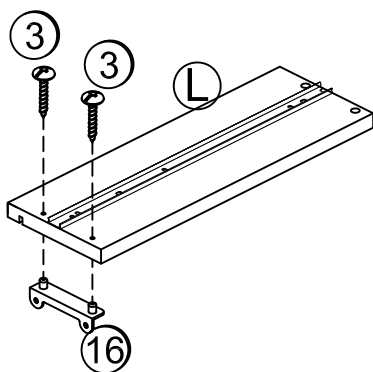
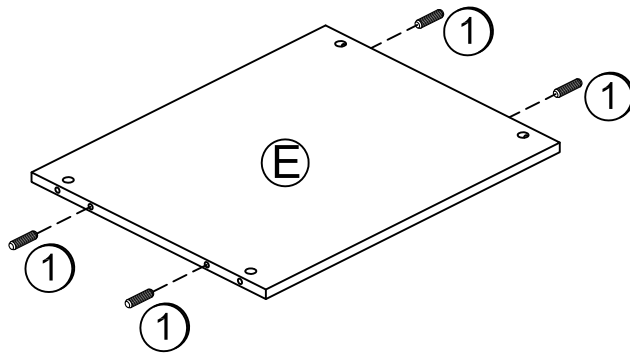
STEP 2



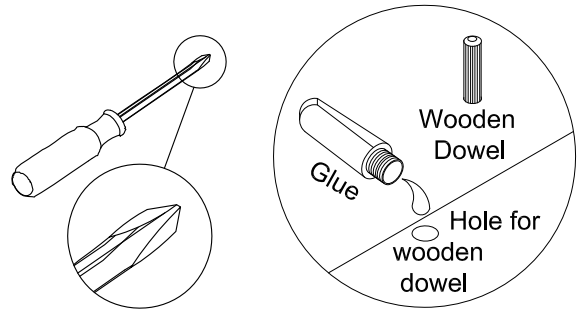
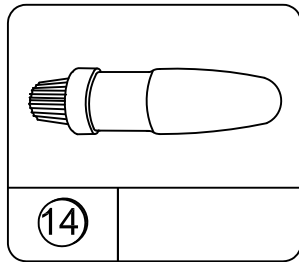
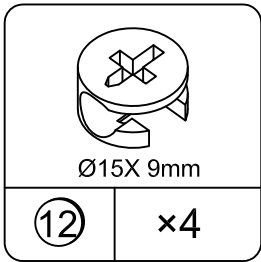
- 2.1 Attach (1) to (E) as illustrated.
- 2.2 Attach (16) to (L) & (M) with (3) as illustrated.



Use one drop of glue in dowel hole.

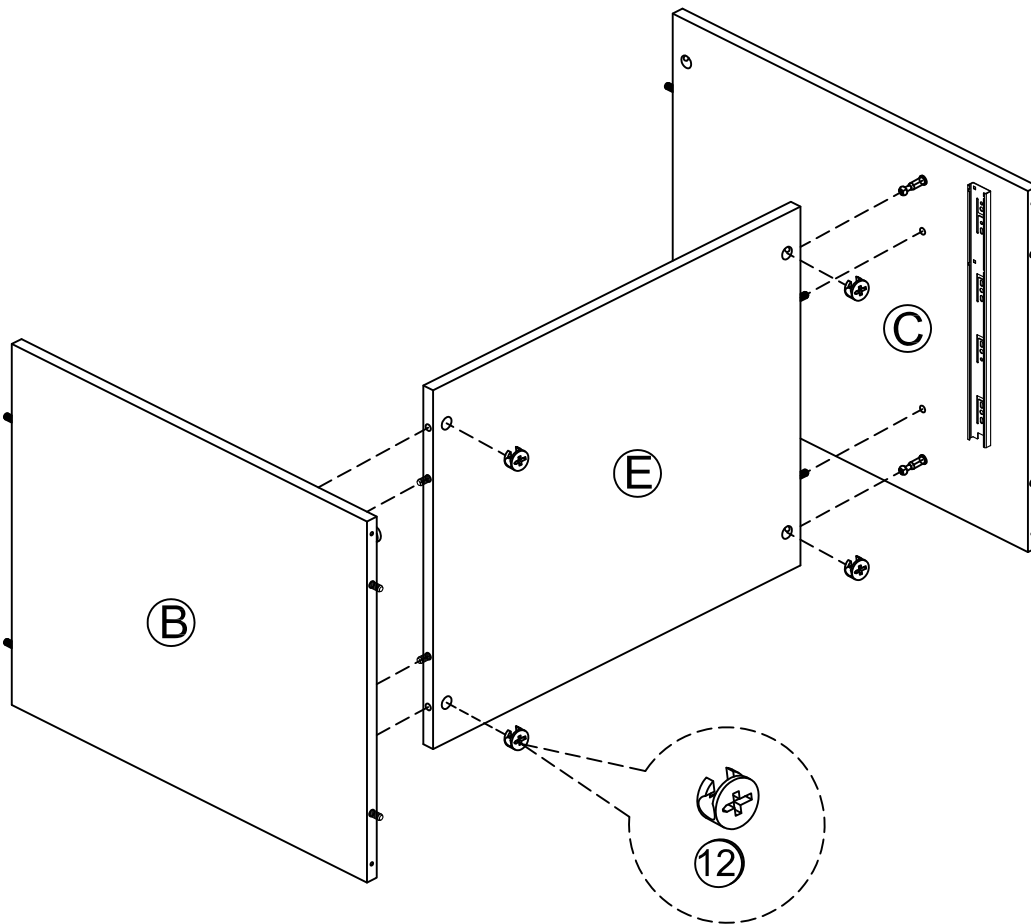
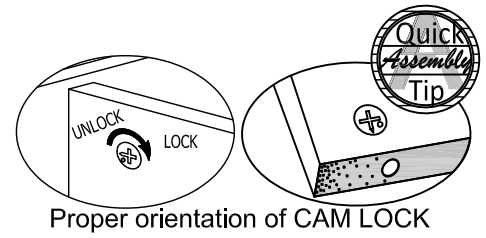


STEP 3

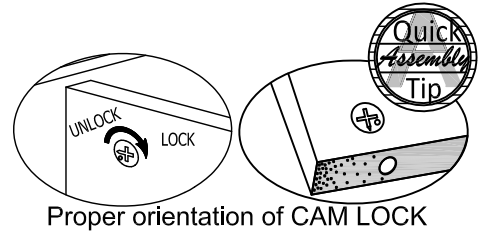
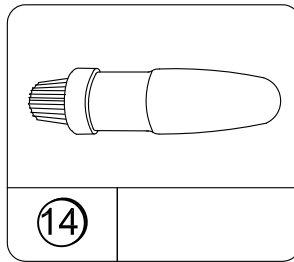
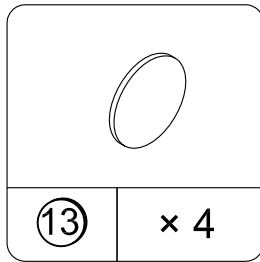
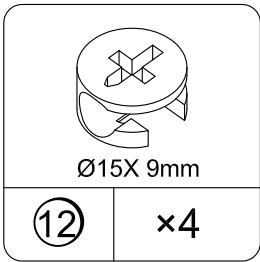


Use one drop of glue in dowel hole.

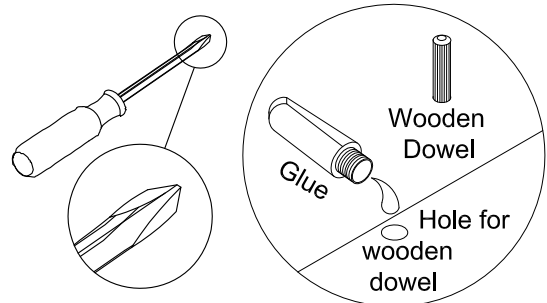
3.1 Attach (E) to (B) & (C) with (12) as illustrated.



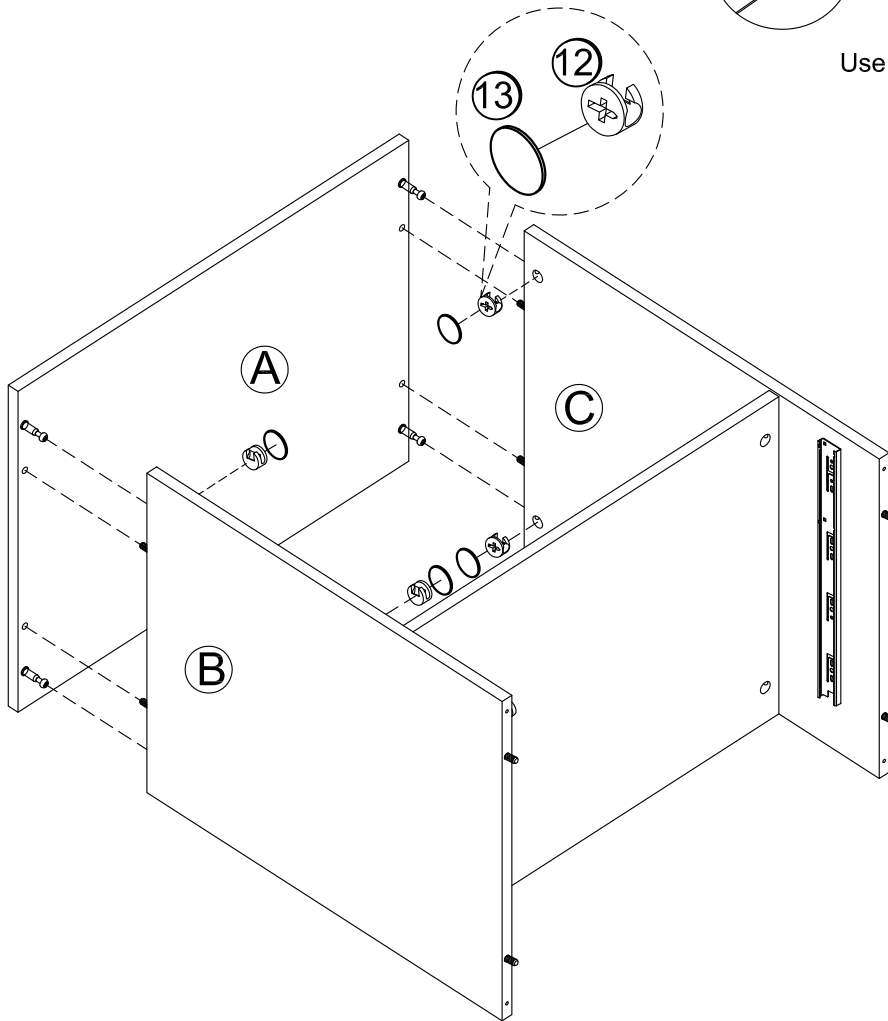
STEP 4



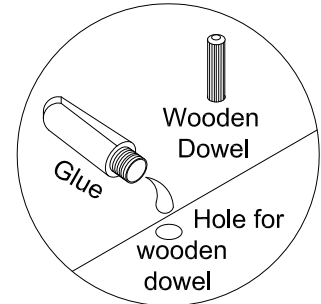
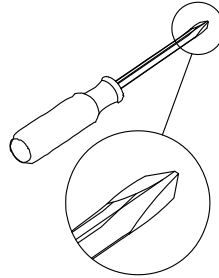
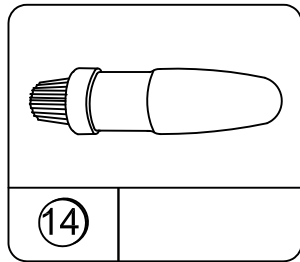
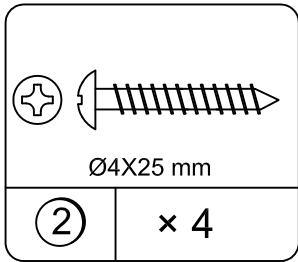
- 4.1 Attach (A) to (B) & (C) with (12) as illustrated.
- 4.2 Use (13) to cover cam lock hole as illustrated.



Use one drop of glue in dowel hole.

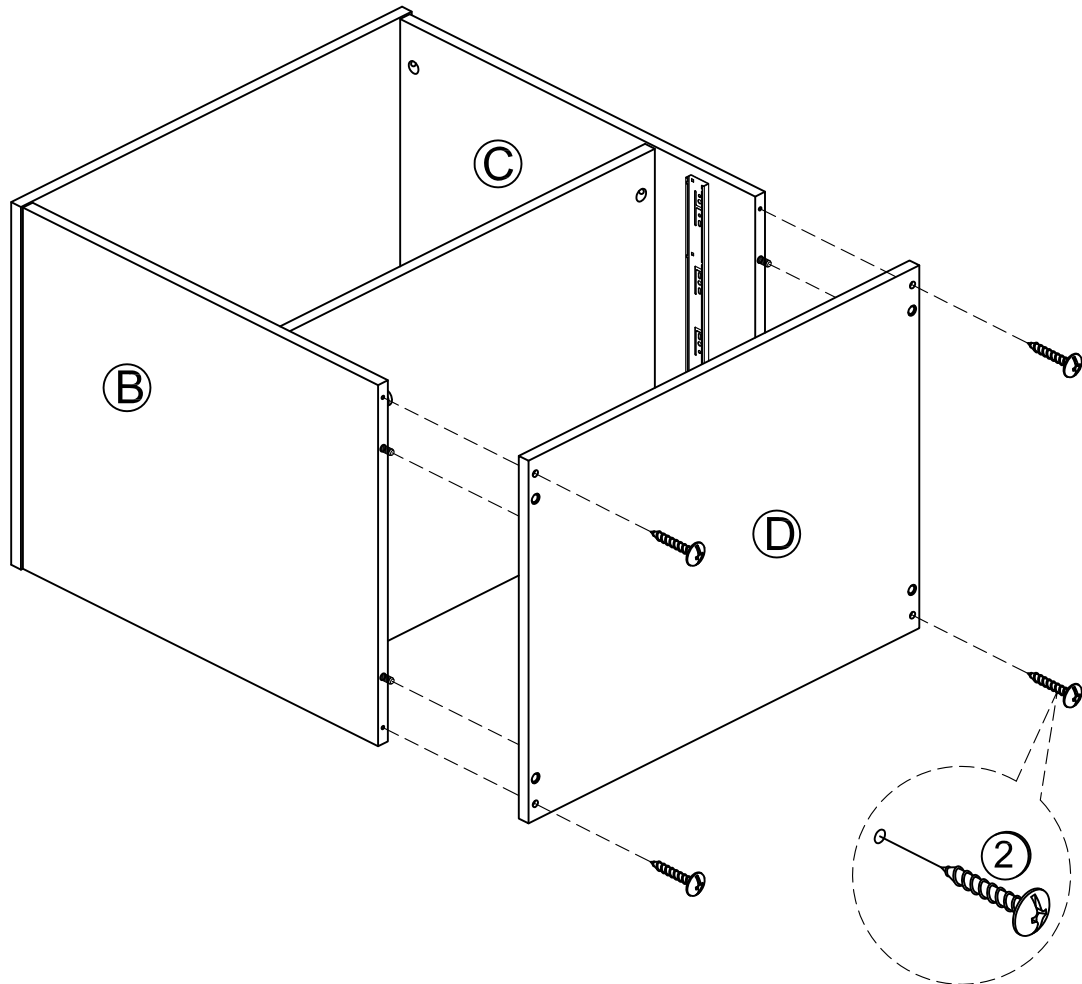


STEP 5

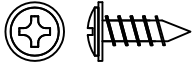


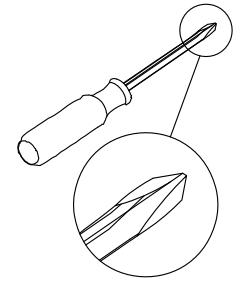
5.1 Attach (D) to (B) & (C) with (2) as illustrated.

Use one drop of glue in dowel hole.



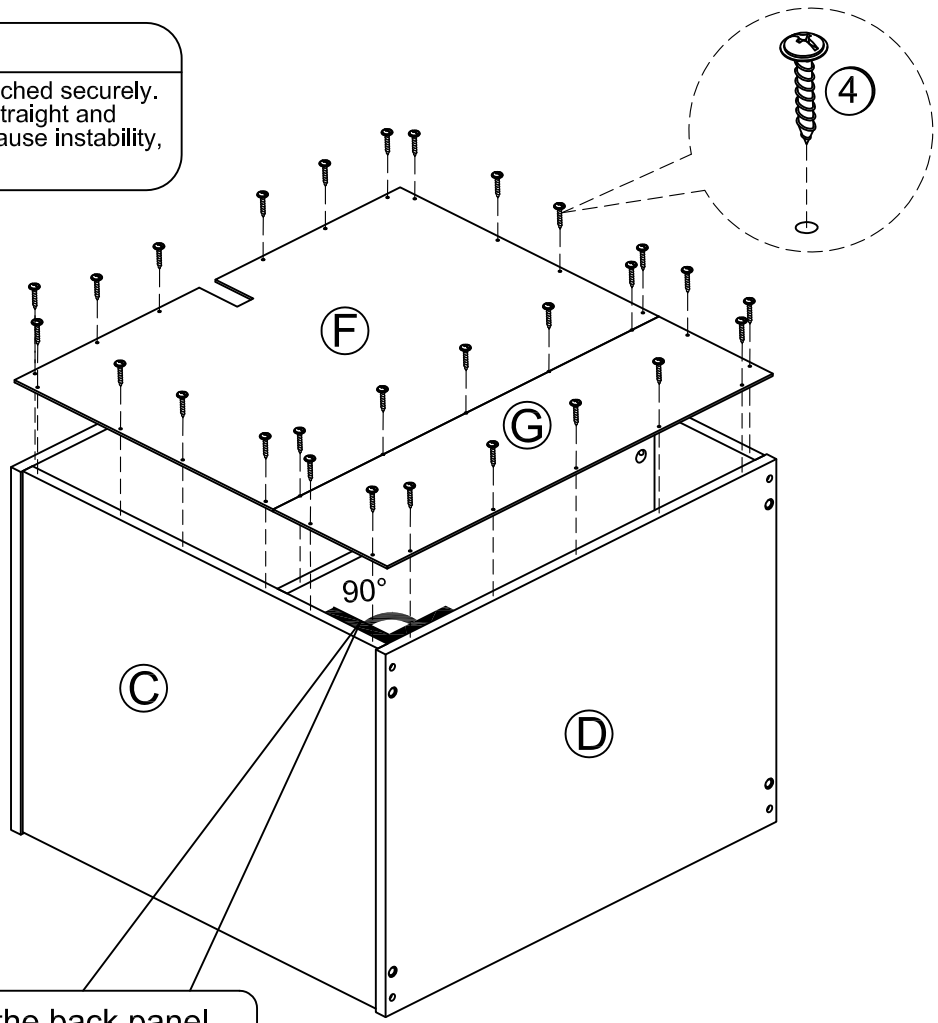
STEP 6

 Ø3.5X12 mm	
4	× 28



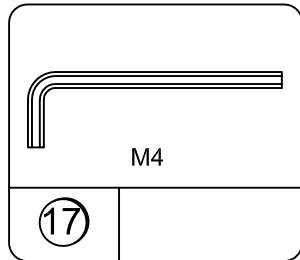
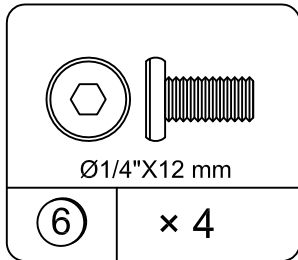
6.1 Attach (F),(G) to sample as illustrated.

⚠ WARNING
 Please make sure that the backs are attached securely. All screws must be driven into the parts straight and tightened firmly. Failure to do so could cause instability, product collapse, and/or serious injury.

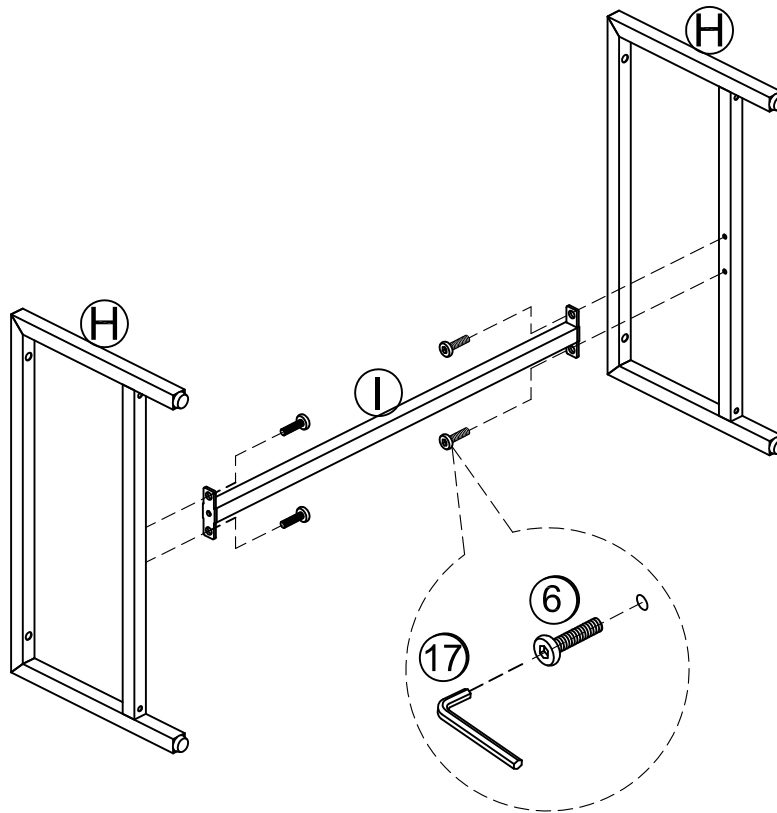


Before attaching the back panel be sure that the unit is at 90°.

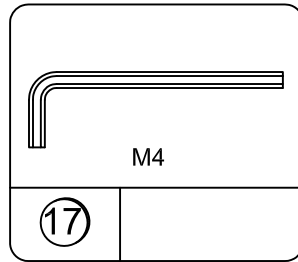
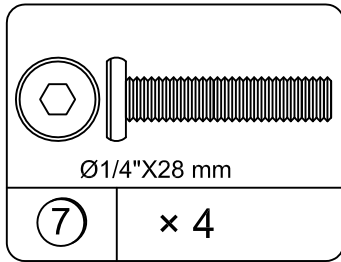
STEP 7



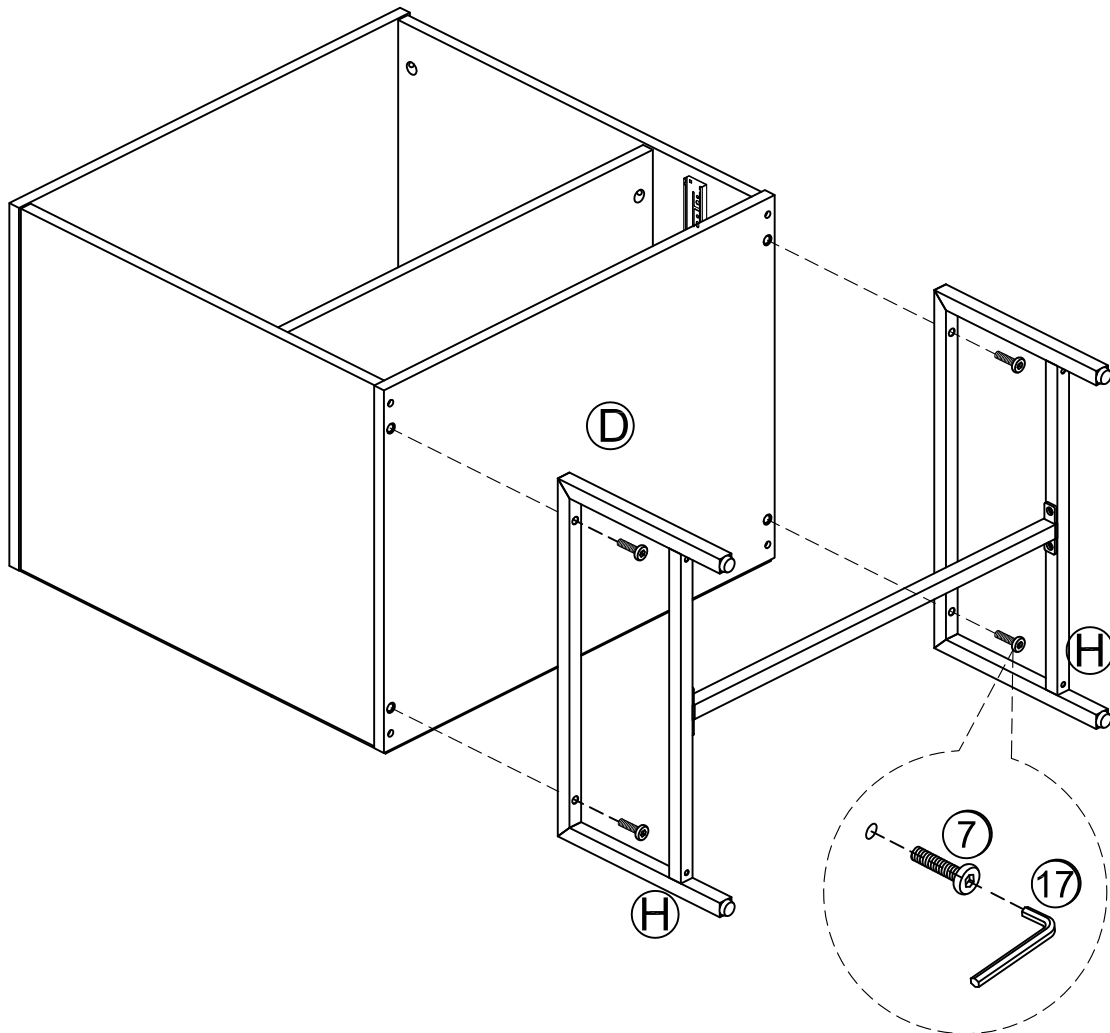
7.1 Attach (I) to (H) with (6) as illustrated.



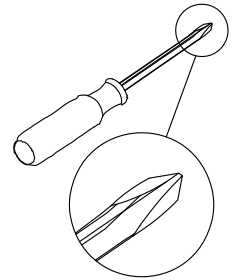
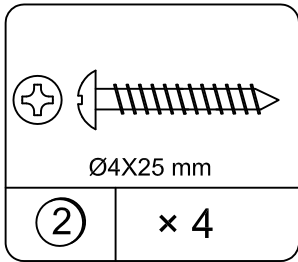
STEP 8



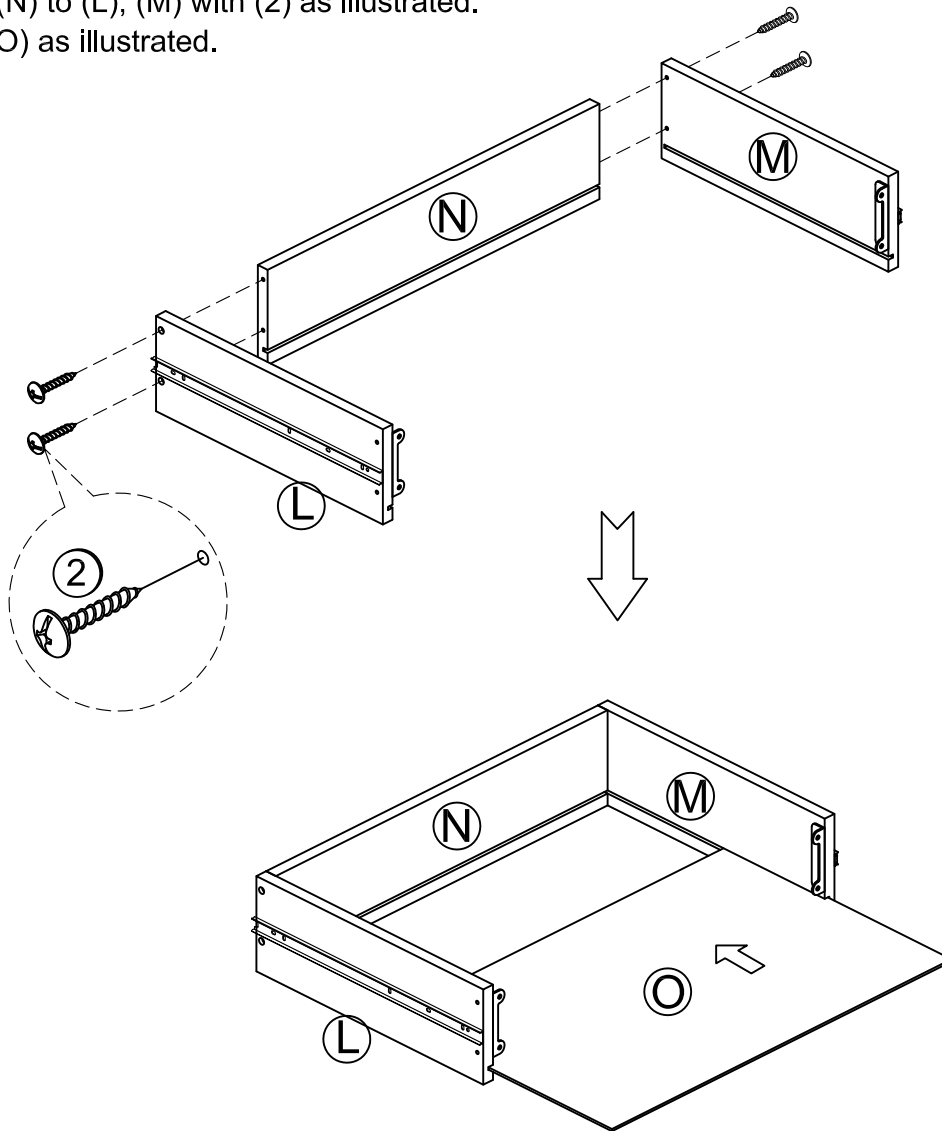
8.1 Attach (H) to (D) with (7) as illustrated.



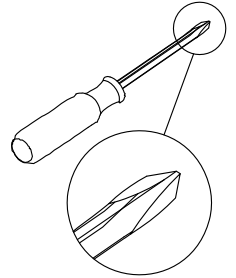
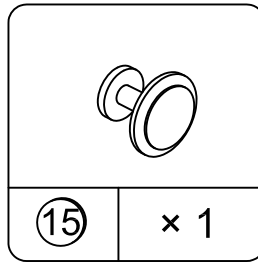
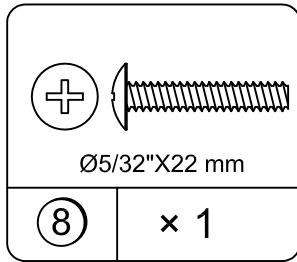
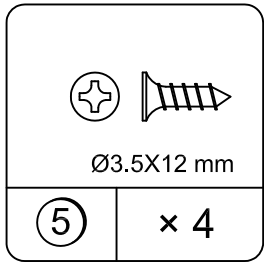
STEP 9



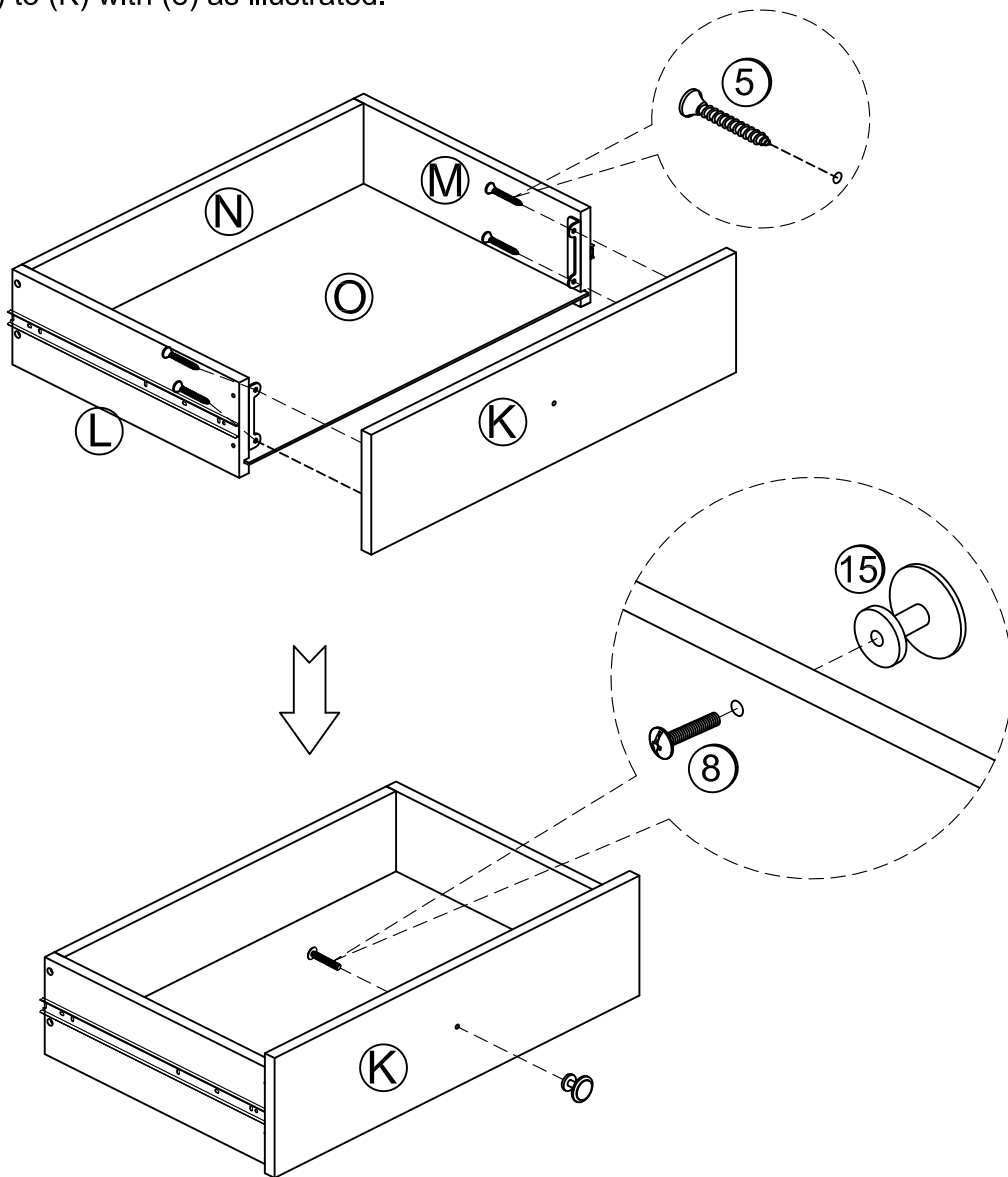
9.1 Attach (N) to (L), (M) with (2) as illustrated.
 9.2 Insert (O) as illustrated.



STEP 10



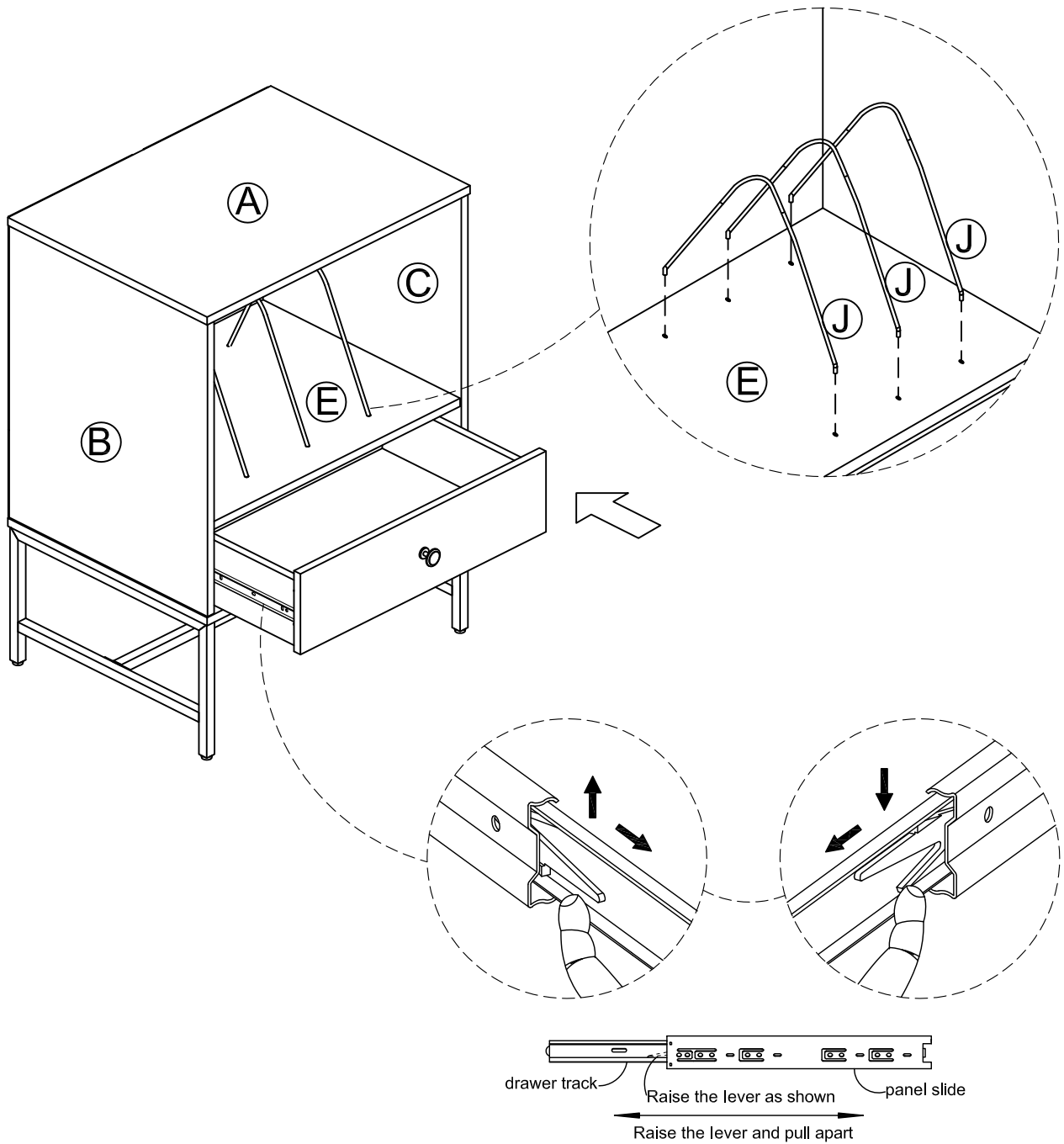
10.1 Attach (K) to (L), (M) with (5) as illustrated.
 10.2 Attach (15) to (K) with (8) as illustrated.



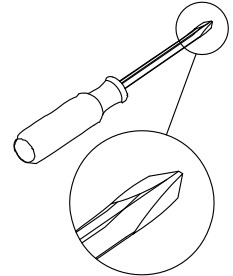
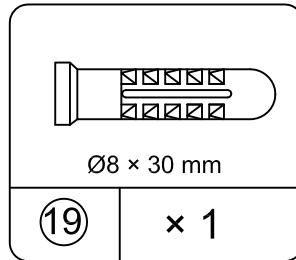
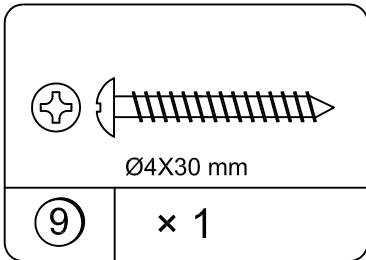
STEP 11

11.1 Put (J) into (E) as illustrated.

11.2 Put the assembled drawers into the assembled unit as illustrated.



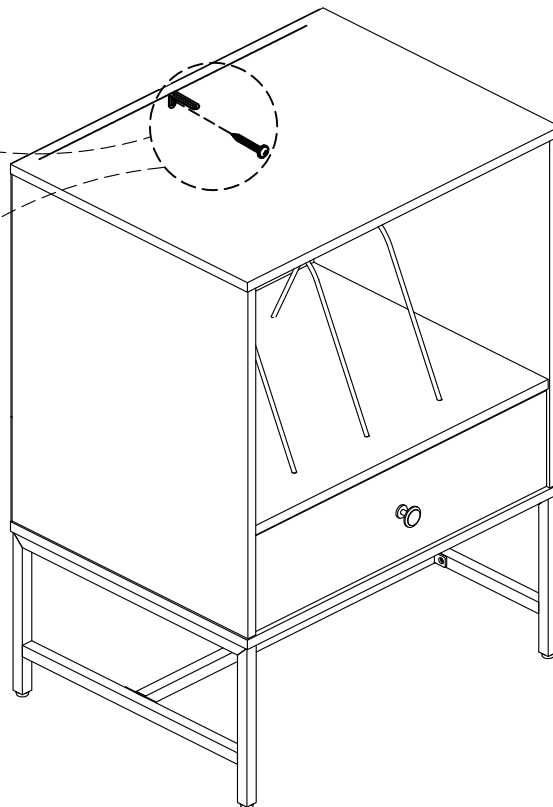
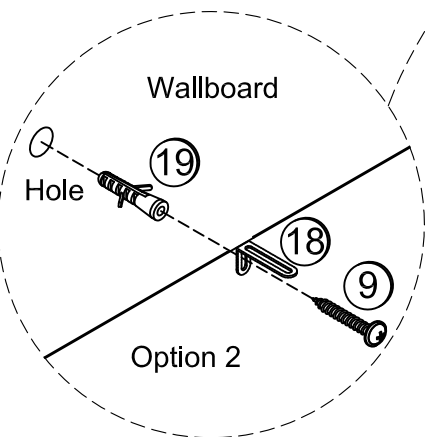
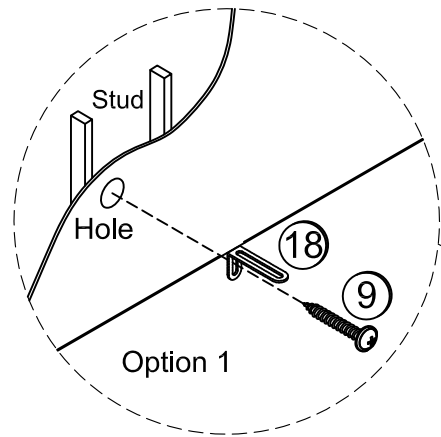
STEP 12



Please note that this unit must be placed against a wall.

Option 1: Fasten the wall bracket (18) to a stud in the wall with the screw (9).

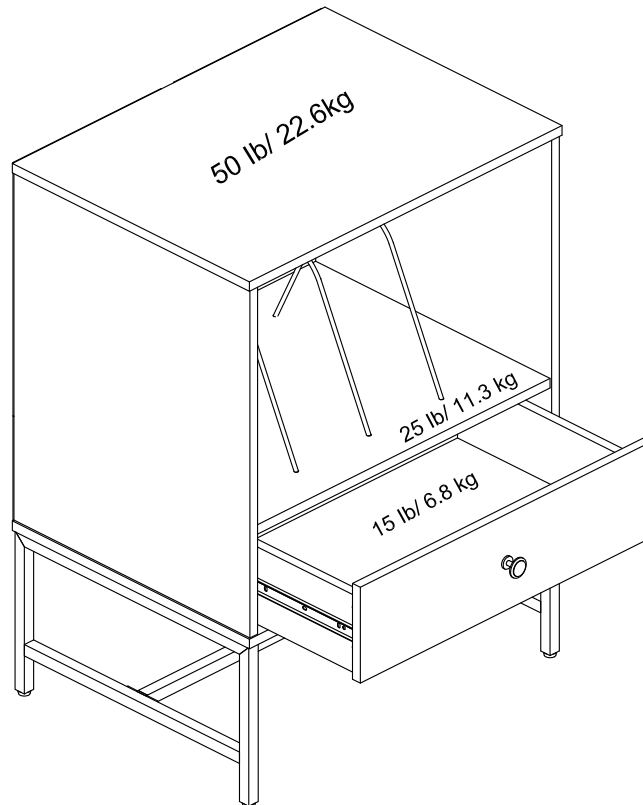
Option 2: Drill a 5 mm (3/16") diameter hole in the wallboard. Tap the wall anchor (19) into the hole until it is flush. Fasten the wall bracket (18) to the wall anchor (19) with the screw (9).



⚠ WARNING
This unit must be anchored to a stud or wall as show. Failure to do so could cause severe injury.

Maximum Loads

This unit has been designed to support the maximum loads shown. Exceeding these load limits could cause sagging, instability, product collapse, and/or serious injury.



Warning: Risk of injury to persons - do not place a television on this furniture. This furniture is not approved for use with a television.

Certificate of Conformity

1. This certificate applies to the Dorel Home Furnishings, Inc. product identified by this instruction manual.
2. This certificate applies to compliance of this product with the CPSC Ban on Lead-Containing Paint (16 CFR 1303).
3. This product is distributed by: Dorel Home Furnishings, Inc.
410 East First Street South
Wright City, MO 63390
636-745-3351
4. Site of Manufacture: Svay Rieng, Cambodia
5. See front page of instruction manual for date of manufacture.

Register your product to receive the following:



- * New trend details - sneak peek on what's new
- * Surveys - have a voice within our community
- * Exclusive deals and discount codes
- * Quick and easy replacement part service

To register your product, visit ameriwoodhome.com

Star Rating



Visit your local retailer's website, rate your purchased product and leave us some feedback!

We would like to extend a big "Thank You" to all of our customers for taking the time to assemble this Ameriwood Home product, and to give us your valuable feedback.

Thank You!

Cubierta Delantera

Este libro de instrucciones contiene información **IMPORTANTE** de seguridad. Por favor lea y manténgalo para referencia en el futuro.

No Regrese este producto! Comuníquese con nuestro amistoso equipo de servicio al cliente para obtener ayuda.

Llámenos al: 1-800-489-3351 (Gratis) Lunes - Viernes 9am - 5pm CST

Visitar: www.ameriwoodhome.com

PRECAUCION

Este mueble puede volcarse y causar graves heridas y/o muerte.

Anclar el mueble a un poste de madera en la pared (si esto se requiere).

No Permita que los niños monten el mueble.

Mantenga los artículos más pesados en los cajones de abajo.

Consejos Útiles (página 2)

- Abra su artículo en el área donde usted planea utilizarlo para evitar levantar y moverlo menos
- Identificar, ordenar y contar las piezas antes de intentar ensamblar
- Las clavijas de compresión se golpean con un martillo
- Las diapositivas están marcadas con una R (derecha) y L (izquierda) para la colocación correcta
- Asegúrese de que siempre este el punto localizado en la parte superior de bloqueador de leva este volteado hacia borde exterior
- Utilizar todos los clavos para el panel de atrás y distribuirlos por igual
- El panel de atrás debe utilizarse para asegurarse de que la unidad quede fija y firme
- No use químicas fuertes ni limpiadores abrasivos en este artículo
- Nunca empuje, tire ni arrastre los muebles

Antes de Que Empieces (página 3)

- Lea cuidadosamente cada paso y siga el orden correcto
- Separar y contar todas sus piezas y hardware
- Dése suficiente espacio para el proceso de ensamble
- Tenga las siguientes herramientas: martillo
- Precaución: Si usa un taladro electrónico o un destornillador eléctrico para atornillar, por favor asegúrese que deje de atornillar cuando el tornillo este apretado. Fallar hacer esto puede causar barrer el tornillo.

Sistema de fijar el bloqueo de leva (página 3)

Este sistema de fijar el bloqueo de leva será usado en todo el proceso ensamble.

Identificación de los Paneles (Página 4, 5, 6)

Este no es el tamaño real

- (A) Panel superior
- (B) Panel lateral izquierdo
- (C) Panel lateral derecho
- (D) Panel inferior
- (E) Estante
- (F) Panel trasero
- (G) Panel trasero
- (H) Marco de pierna
- (I) Tubo de soporte
- (J) Alambre divisor
- (K) Frente de cajón
- (L) Lado del cajón izquierdo
- (M) Lado derecho del cajón
- (N) Parte trasera del cajón
- (O) Fondo de cajón

Lista de Piezas (Página 7, 8)

Tamaño real	Este no es el tamaño real
(1) Taco de madera	(12) Bloqueo de leva
(2) Tornillo	(13) Tapa de leva
(3) Tornillo	(14) Pegamento
(4) Tornillo	(15) Mango
(5) Tornillo	(16) Código de ángulo
(6) Perno	(17) Llave hexagonal
(7) Perno	(18) Soporte de pared
(8) Perno de tornillo	(19) Anclaje de pared
(9) Tornillo	
(10) Tornillo	
(11) Perno de leva	

Página 9

- 1.1 Conecte (18) a (A) con (10) como se ilustra.
- 1.2 Conecte (11) a (A), (B) y (C) como se ilustra.
- 1.3 Conecte (1) a (B) y (C) como se ilustra.

Página 10

- 2.1 Fije (1) a (E) como se ilustra.
- 2.2 Conecte (16) a (L) y (M) con (3) como se ilustra.

Página 11

- 3.1 Conecte (E) a (B) y (C) con (12) como se ilustra.

Página 12

- 4.1 Conecte (A) a (B) y (C) con (12) como se ilustra.
- 4.2 Utilice (13) para cubrir el orificio de bloqueo de la leva como se ilustra.

Página 13

- 5.1 Conecte (D) a (B) y (C) con (2) como se ilustra.

Página 14

- 6.1 Adjunte (F), (G) a la muestra como se ilustra.

Advertencia: asegúrese de que los respaldos estén bien sujetos. Todos los tornillos deben introducirse rectos en las piezas y apretarse firmemente. No hacerlo podría causar inestabilidad, colapso del producto y / o lesiones graves.

Precaución: antes de colocar el panel posterior, asegúrese de que la unidad esté a 90 °.

Página 15

- 7.1 Conecte (I) a (H) con (6) como se ilustra.

Página 16

8.1 Conecte (H) a (D) con (7) como se ilustra.

Página 17

9.1 Conecte (N) a (L), (M) con (2) como se ilustra.

9.2 Inserte (O) como se ilustra.

Página 18

10.1 Conecte (K) a (L), (M) con (5) como se ilustra.

10.2 Conecte (15) a (K) con (8) como se ilustra.

Página 19

11.1 Ponga (J) en (E) como se ilustra.

11.2 Coloque los cajones ensamblados en la unidad ensamblada como se muestra en la ilustración.

Página 20

Tenga en cuenta que esta unidad debe colocarse contra una pared.

Opción 1: Fije el soporte de pared (18) a un montante en la pared con el tornillo (9).

Opción 2: Taladre un orificio de 5 mm (3/16 ") de diámetro en el panel de yeso. Golpee ligeramente el anclaje de pared (19) en el orificio hasta que quede al ras. Fije el soporte de pared (18) al anclaje de pared (19) con el tornillo (9).

Página 21

CARGA MAXIMA

Esta unidad ha sido diseñada para soportar la carga máxima anotada. El exceder estos límites puede causar inestabilidad, colapsarse y/o causar serias lesiones.

ADVERTENCIA: Riesgo de lesiones a las personas - no coloque un televisor sobre muebles. Este mueble no está aprobado para su uso con un televisor.

Página 22

Registre su producto para recibir lo siguiente:

- * Detalles de nuevas tendencias - Vistazo a lo nuevo
- * Encuestas - alec su voz entre su comunidad
- * Códigos de ofertas y descuentos exclusivos
- * Fácil y rápido servicio de partes de remplace

Para registrar su producto, visite ameriwoodhome.com

Clasificación de 5 estrellas

Visite el sitio web de su distribuidor local, califique el producto que compró y déjenos sus comentarios.

Nos gustaría enviar un gran "Agradecimiento" a todos nuestros clientes por tomarse el tiempo de ensamblar este producto de Ameriwood Home, y por darnos sus valiosos comentarios.

Gracias

Français

Couverture Avant

CE LIVRET D'INSTRUCTION CONTIENT DES INFORMATIONS IMPORTANTES SUR LA SÉCURITÉ. VEUILLEZ LIRE ET GARDER POUR UNE RÉFÉRENCE FUTURE

Ne retournez pas ce produit! Contactez notre équipe de service à la clientèle amicale d'abord pour obtenir de l'aide.

Appelez-nous: 1-800-489-3351 (sans frais) du Lundi au Vendredi de 9h à 17h Heure Centrale

Visitez: www.ameriwoodhome.com

ATTENTION

Le meuble peut basculer et causer des blessures graves ou la mort.

Ancrer le meuble à une planche murale dans le mur (si indiqué).

Ne laissez pas les enfants grimper sur le meuble.

Placez les articles lourds sur les étagères ou dans les tiroirs inférieurs.

Astuces Utiles (page 2)

- Ouvrez votre article dans la zone que vous prévoyez de le garder pour moins de levage lourd
- Identifier, trier et compter les pièces avant d'essayer d'assembler
- Les goujons de compression sont taraudés avec un Marteau
- Les glissières sont marquées d'un R (droit) et d'un L (gauche) pour un bon placement
- Assurez-vous toujours de faire face la pointe situé sur le haut de la Serrure de Came vers le bord extérieur
- Utiliser tous les clous fournis pour le panneau arrière et les répartir également
- Le panneau arrière doit être utilisé pour vous assurer que votre appareil est robuste
- N'utilisez pas de produits chimiques agressifs ou de nettoyeurs abrasifs sur cet appareil
- Ne jamais pousser, tirer, ou faire glisser votre meuble

Avant de Commencer (page 3)

- Lisez attentivement chaque étape et suivez le bon ordre
- Séparez et comptez toutes vos pièces et matériaux
- Donnez-vous suffisamment de place pour l'assemblage
- Avoir les outils suivants: Marteau
- Attention: Si vous utilisez une perceuse électrique ou un tournevis électrique pour visser, veillez à ralentir et arrêter lorsque la vis est bien serrée. Le non-respect de cette consigne peut endommager la vis.

Système de Fixation de Came (page 3)

Ce Système de Fixation de Came sera utilisé tout au long de l'assemblage

Identification des matériaux (Page 4, 5, 6)

Pas de taille réelle

- (A) Panneau supérieur
- (B) Panneau latéral gauche
- (C) Panneau latéral droit
- (D) Panneau inférieur
- (E) Étagère
- (F) Panneau arrière
- (G) Panneau arrière
- (H) Cadre de jambe
- (I) Tube de support
- (J) Fil diviseur
- (K) Façade de tiroir
- (L) Côté gauche du tiroir
- (M) Côté droit du tiroir
- (N) Tiroir arrière
- (O) Fond de tiroir

Liste des pièces (Page 7, 8)

Taille réelle

- (1) Cheville en bois
- (2) Vis
- (3) Vis
- (4) Vis
- (5) Vis
- (6) Boulon
- (7) Boulon
- (8) Boulon à vis
- (9) Vis
- (10) Vis
- (11) Boulon à came

Pas de taille réelle

- (12) Serrure à came
- (13) Couvercle de came
- (14) Colle
- (15) Poignée
- (16) Code d'angle
- (17) Clé hexagonale
- (18) Support mural
- (19) Ancrage mural

Page 9

- 1.1 Attachez (18) à (A) avec (10) comme illustré.
- 1.2 Fixez (11) à (A), (B) et (C) comme illustré.
- 1.3 Fixez (1) à (B) & (C) comme illustré.

Page 10

- 2.1 Fixez (1) à (E) comme illustré.
- 2.2 Fixez (16) à (L) et (M) avec (3) comme illustré.

Page 11

- 3.1 Attachez (E) à (B) et (C) avec (12) comme illustré.

Page 12

- 4.1 Fixez (A) à (B) et (C) avec (12) comme illustré.
- 4.2 Utiliser (13) pour couvrir le trou de verrouillage à came comme illustré.

Page 13

- 5.1 Attachez (D) à (B) et (C) avec (2) comme illustré.

Page 14

- 6.1 Attachez (F), (G) à l'échantillon tel qu'illustré.

Avertissement : veuillez vous assurer que les dos sont solidement fixés. Toutes les vis doivent être enfoncées dans les pièces droites et serrées fermement. Le non-respect de cette consigne pourrait entraîner une instabilité, un effondrement du produit et/ou des blessures graves.

Attention : Avant de fixer le panneau arrière, assurez-vous que l'unité est à 90°.

Page 15

- 7.1 Fixez (I) à (H) avec (6) comme illustré.

Page 16

8.1 Fixez (H) à (D) avec (7) comme illustré.

Page 17

9.1 Fixez (N) à (L), (M) avec (2) comme illustré.

9.2 Insérez (O) comme illustré.

Page 18

10.1 Fixez (K) à (L), (M) avec (5) comme illustré.

10.2 Fixez (15) à (K) avec (8) comme illustré.

Page 19

11.1 Mettez (J) dans (E) comme illustré.

11.2 Placez les tiroirs assemblés dans l'unité assemblée comme illustré.

Page 20

Veuillez noter que cet appareil doit être placé contre un mur.

Option 1 : Fixez le support mural (18) à un montant dans le mur avec la vis (9).

Option 2 : Percez un trou de 5 mm (3/16") de diamètre dans le panneau mural. Tapez l'ancrage mural (19) dans le trou jusqu'à ce qu'il affleure. Fixez le support mural (18) à la cheville murale (19) avec la vis (9).

Page 21

CHARGES MAXIMALES

Ce meuble a été conçu pour supporter les charges maximales indiquées. En excédant ces limites de charge, le meuble pourrait devenir instable, s'effondrer, et/ou causer des blessures graves.

AVERTISSEMENT : Risque de blessure corporelle - ne pas placer une télévision sur ce meuble. Ce meuble n'est pas approuvé pour une utilisation avec une télévision.

Page 22

Enregistrez votre produit pour recevoir les éléments suivantes:

- * Détails sur les nouvelles tendances - un aperçu sur les nouveautés
- * Sondages - avoir une voix au sein de notre communauté
- * Offres exclusives et codes promo
- * Service de pièces de rechange rapide et facile

Pour enregistrer votre produit, visitez ameriwoodhome.com

5 Étoiles

Visitez le site Web de votre détaillant local, évaluez le produit que vous avez acheté et laissez-nous vos commentaires !

Nous tenons à offrir un grand "Merci" à tous nos clients pour avoir pris le temps d'assembler ce produit "Ameriwood Home", et de nous donner vos commentaires précieux.

Merci